

Redditività, mercato e nuovi scenari per la coltivazione del pioppo a ciclo breve



Sergio Vidale

Cona, 19 dicembre 2008

Biomasse Europa srl
via Guido Rossa 7
35020 Ponte San Nicolò - Italia
Tel. 0039 049 718061
Fax 0039 049 719882
Web www.biomasseeuropa.com
E-mail info@biomasseeuropa.com

la nostra mission è produrre energia verde



oltre 500 impianti nel Nord Est italiano



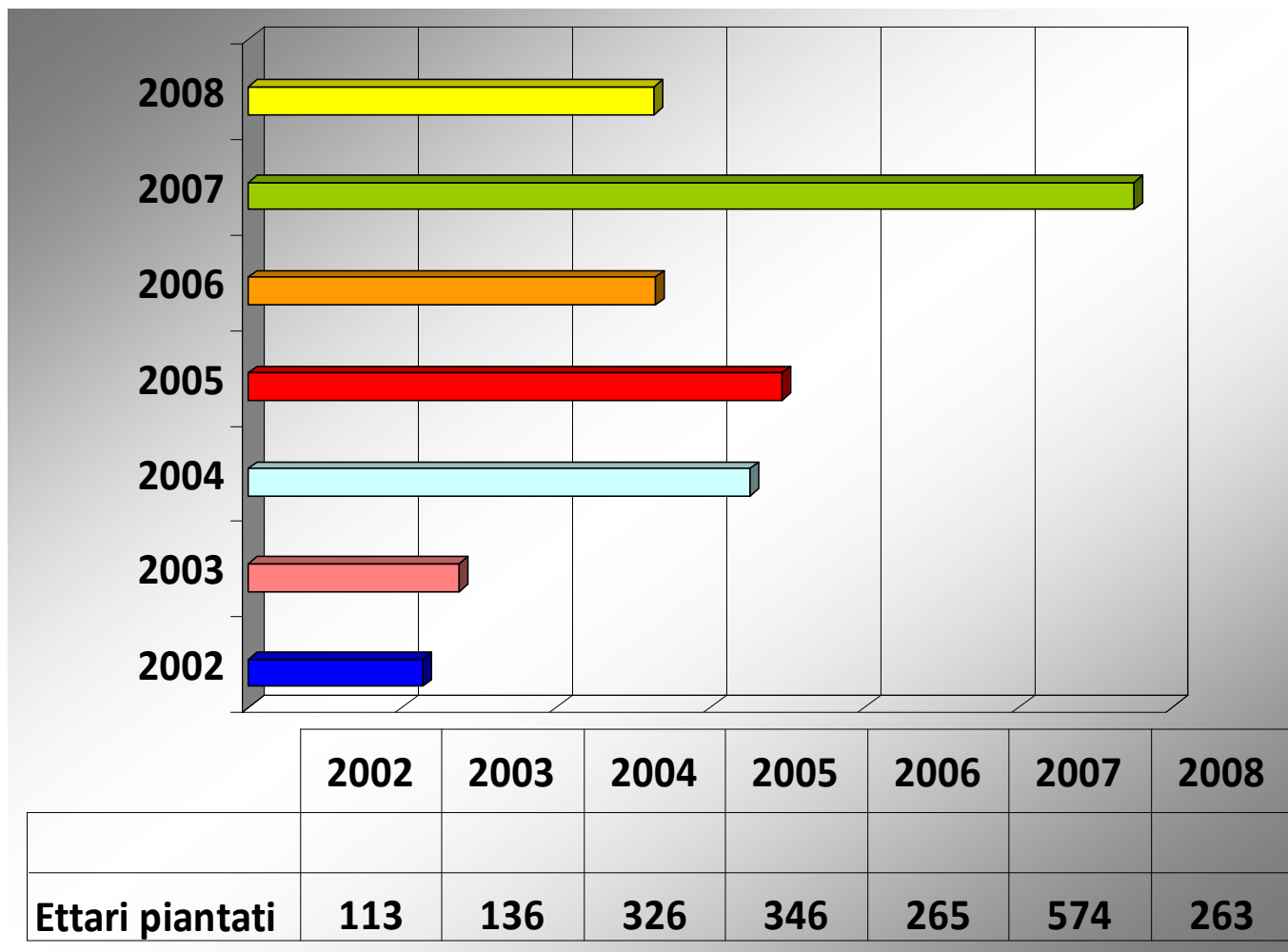
2002 - 2008

2.023 ha

di coltivazioni in Italia



evoluzione delle superfici realizzate in Italia (ha)



questo era il tono dei media circa un anno fa

Quotidiano Roma **la Repubblica** Direttore: Ezio Mauro Lettori Audipress 2944000 28-OTT-2007 da pag. 18

Biocarburante, l'allarme dell'Onu

“Un crimine contro l'umanità”

“Riduce i terreni arabili, così si affamano i popoli più poveri”

I numeri dell'etanolo

- 232** chili di mais quanto occorre per un pieno di etanolo da 50 litri, secondo Ziegler
- +10,5%** L'aumento dei prezzi alimentari nel mondo tra gennaio e agosto, trascinati da soia, grano e oli vegetali
- 16** miliardi di litri La produzione annua di etanolo del Brasile, primo produttore al mondo
- 60%** delle auto nuove in Brasile si muove grazie a una miscela di etanolo all'85%
- 5,75%** L'obiettivo dell'Ue: ottenere il 5,75% del carburante da fonti biologiche entro il 2010

come mai nessuno si è scandalizzato prima ?



Qualcuno si è mai pronunciato nel merito ?



Il set-aside nell' Europa dei 27 Paesi

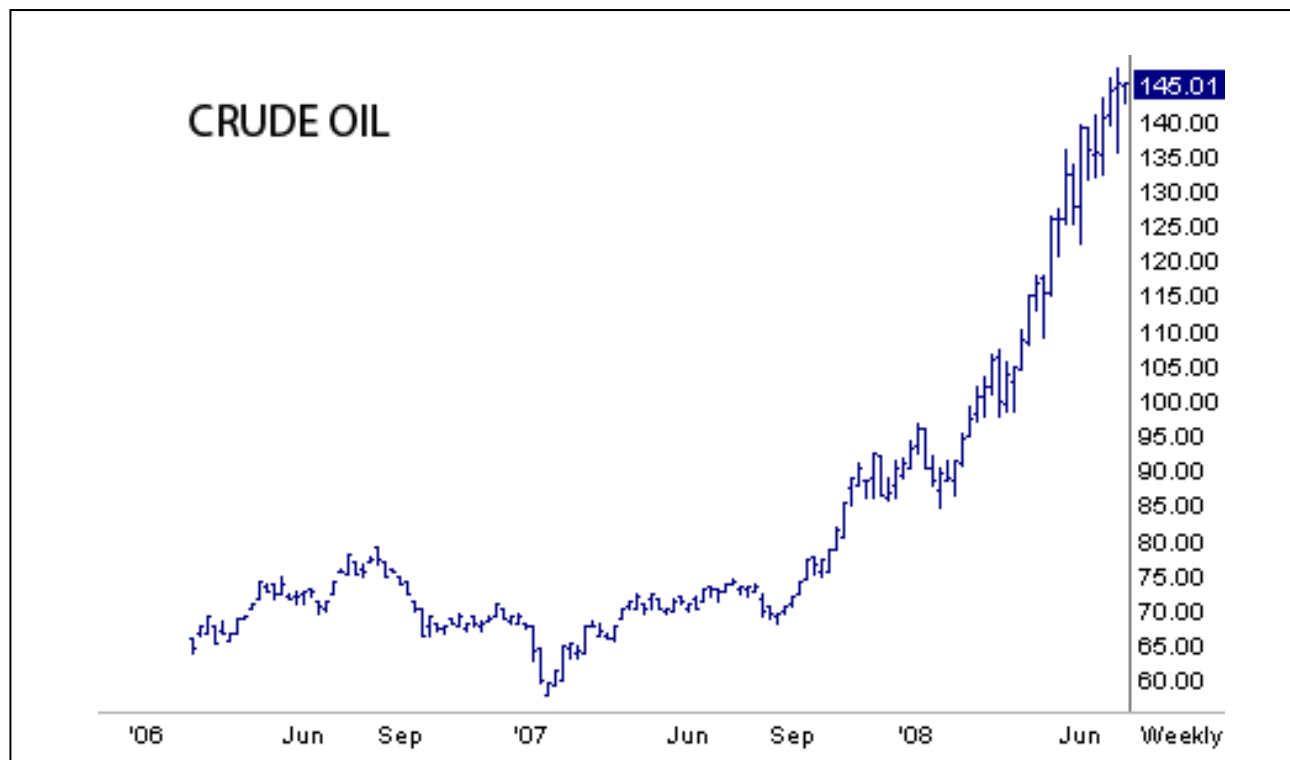
6,7 milioni di ha abbandonati:

3,9 milioni di ha per riposo obbligatorio

2,8 milioni di ha per scelta

4,8 milioni di ha non coltivati nel 2008

mais e petrolio hanno un andamento praticamente identico



più si alza il prezzo del petrolio, più sale il prezzo dell'etanolo (del mais)

la redditività è legata principalmente a tre fattori



▸ meccanizzazione



▸ produttività



▸ mercato

I principali macchinari che abbiamo realizzato



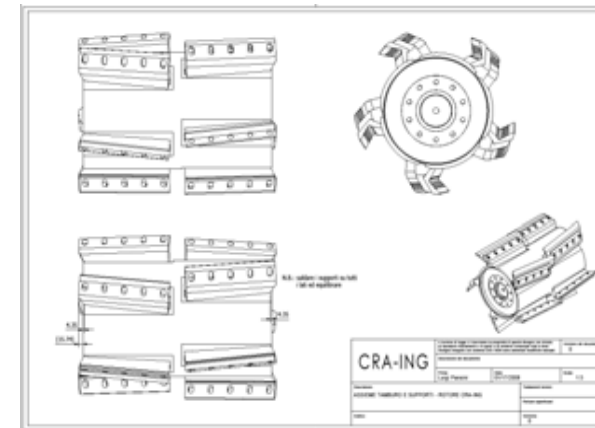
una nuova trapiantatrice automatica



- minor fabbisogno di personale (una persona in meno)
- maggiore velocità di avanzamento (da 1,2 km/ora a 3,0 km/ora)
- migliore attecchimento delle talee
- migliore uniformità del materiale vivaistico

un nuovo rotore per la Claas (progetto CRA – ING)

- miglior pezzatura del cippato (+ 2 cm circa rispetto all' attuale)
- miglior conservazione del cippato
- minore usura del rotore costruito per il mais
- minori consumi unitari



la produttività (ton/ha/anno al 55% di umidità)

Provincia	2003	2004	2005	2006
PADOVA	24,91	23,24	26,48	29,28
VERONA	ND	22,30	31,50	27,17
ROVIGO	10,56	ND	17,74	29,52
VENEZIA	ND	19,11	18,19	19,80
TREVISO	ND	18,48	14,62	21,56
MEDIA PONDERALE	20,50	19,51	24,20	27,43

Calcolo effettuato su un campione complessivo di 500 ettari con la seguente formula:
 $((\text{Produttività reale del primo taglio}) + (\text{Produttività reale del secondo taglio} \times 4)) / 10$

perché la produttività è in costante aumento



- ▶ i terreni dei primi anni erano tutti ex set-aside o comunque marginali
- ▶ possiamo utilizzare nuovi cloni sempre più produttivi (AF2, AF13, AF17)
- ▶ abbiamo migliorato macchine e tecniche agronomiche
- ▶ stiamo maturando una sempre più ampia esperienza

l' energia producibile per ettaro all'anno

Produttività stimata (kg di cippato fresco anno)	30.000
P.C.I. Potere Calorico Inferiore (kcal/kg)	1.600
Kcal producibili (per anno)	48.000.000
Pari a KWh (per anno)	55.800
<i>Equivalente a litri di gasolio</i>	<i>4.705</i>
<i>Equivalente a mc di metano</i>	<i>5.853</i>

un confronto con altri prodotti energetici

Descrizione	P.C.I. Kcal	produzione equivalente ha/anno	euro kg/lt/mc	costo 1000 Kcal
Gasolio (litro)	10.200	4.705	1,10	0,108
GPL (kg)	11.000	4.363	0,95	0,086
Metano (metro cubo)	8.200	5.854	0,65	0,079
Cippato (kg)	1.600		0,058	0,036

la formazione del prezzo del cippato (ton fresca)

<i>descrizione</i>	<i>euro tot</i>	<i>euro ton</i>
Quota ammortamento spese impianto	210,00	7,00
Lavorazioni estive (interfila e trattamenti)	240,00	8,00
Raccolta	390,00	13,00
Trasporti	210,00	7,00
Totale costi di produzione	1.050,00	35,00
Utile di coltivazione	210,00	7,00

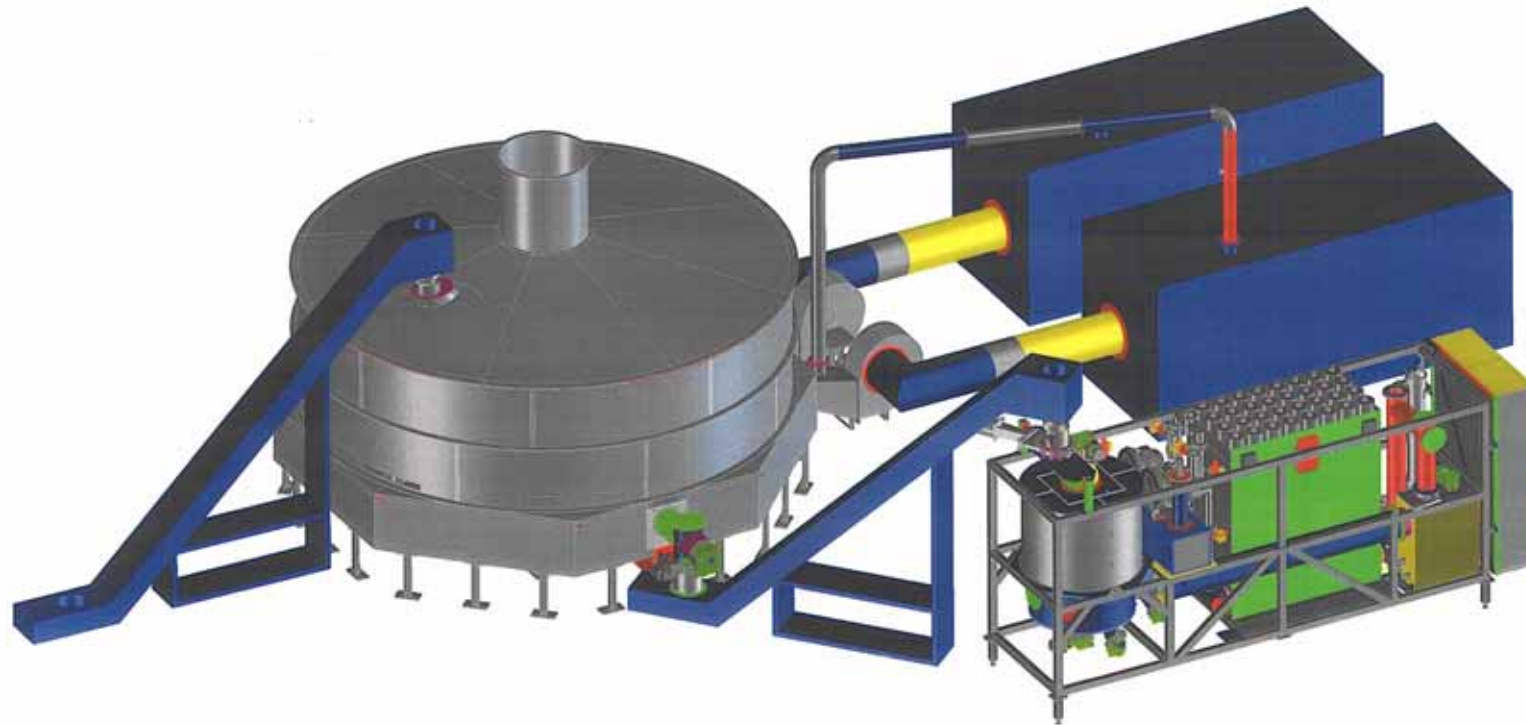
Calcoli effettuati su una produttività stimata di 30 tonnellate per ettaro

la formazione del prezzo del mais

<i>descrizione</i>	<i>euro tot</i>	<i>euro ton</i>
Lavorazioni preparatorie del terreno	240,00	2,40
Sementi, diserbanti e fertilizzanti	730,00	7,30
Semina, diserbo, sarchiatura	160,00	1,60
Raccolta, trasporto e trinciastocchi	240,00	2,40
Totale costi di produzione	1.370,00	13,70
Utile di coltivazione	- 270,00	-2,70

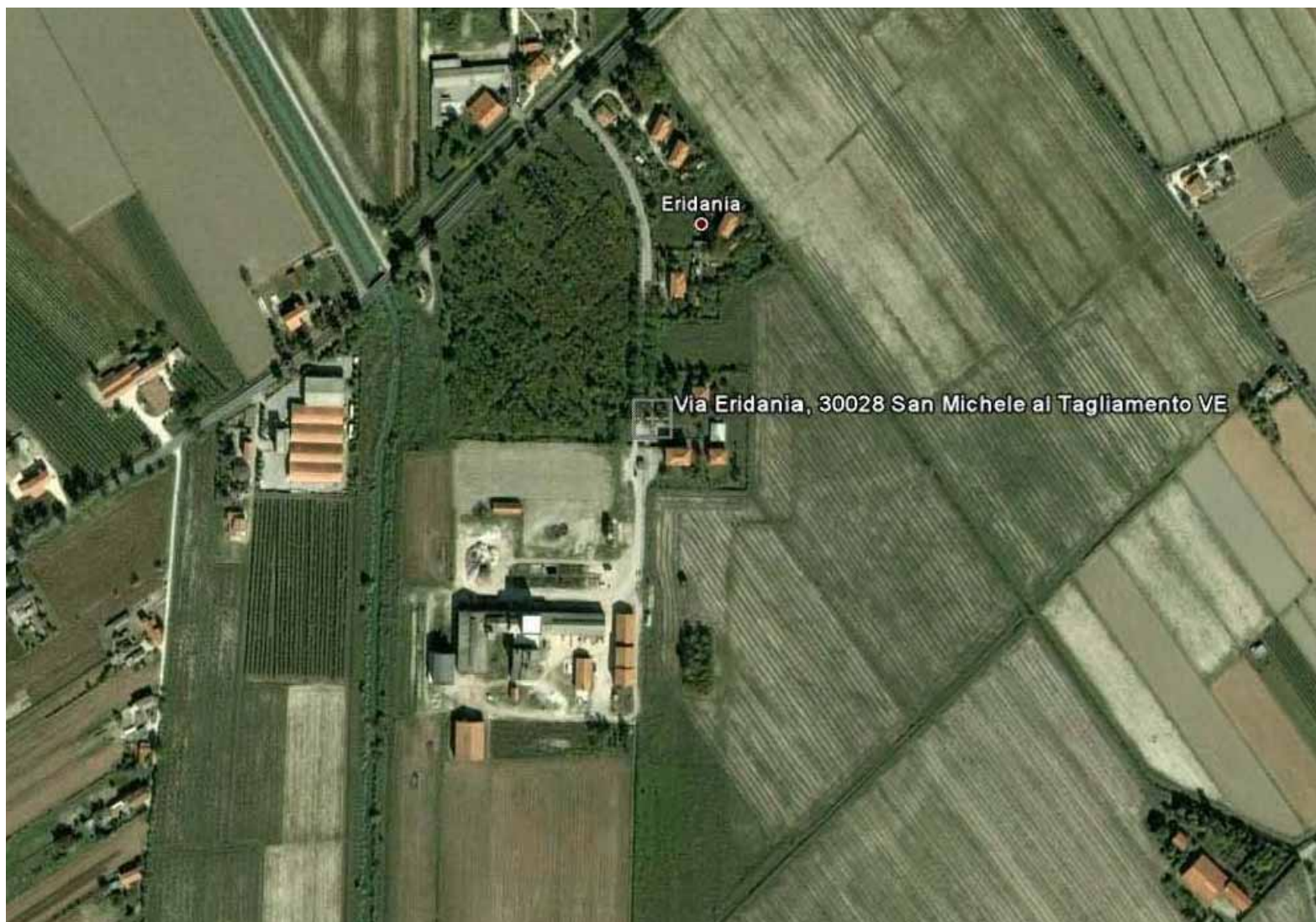
Calcoli effettuati su una produttività stimata di 10 tonnellate per ettaro

il modello produttivo su cui vorremmo puntare



Impianti di gassificazione della potenza inferiore ad 1 MWe

il nostro progetto di San Michele al Tagliamento



un modello che porterà a molti vantaggi tra i quali

riduzione sprechi (costi di trasporto e energia termica)

modello replicabile dalle aziende

prezzo cippato a 58 euro ton (obiettivo)





Grazie per l'attenzione



biomasse europa
coltiviamo l'energia