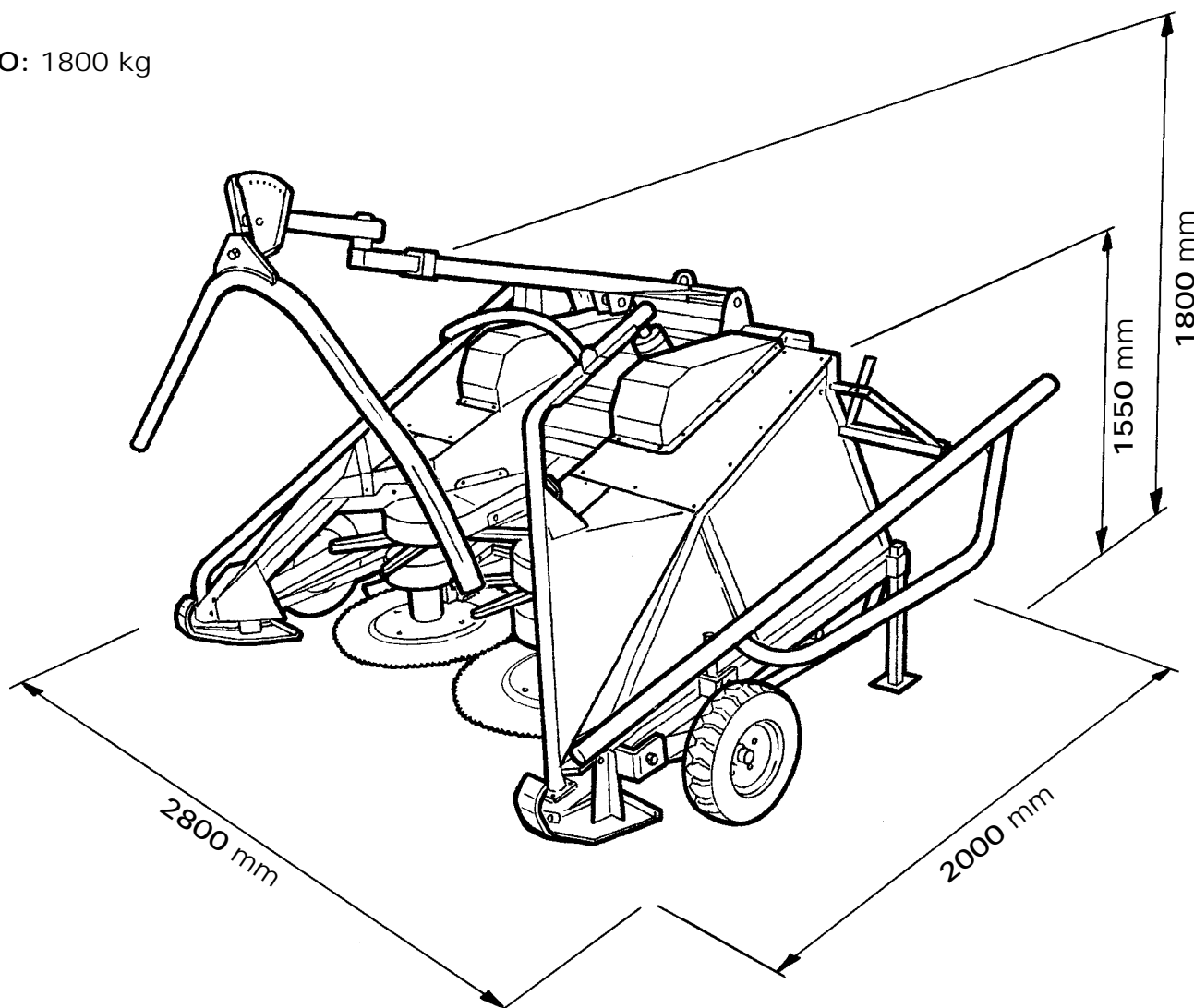


DATI TECNICI

PESO: 1800 kg



DISTANZA DEL BARICENTRO
DAI PUNTI DI AGGANCO

